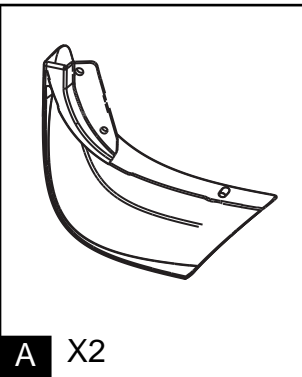
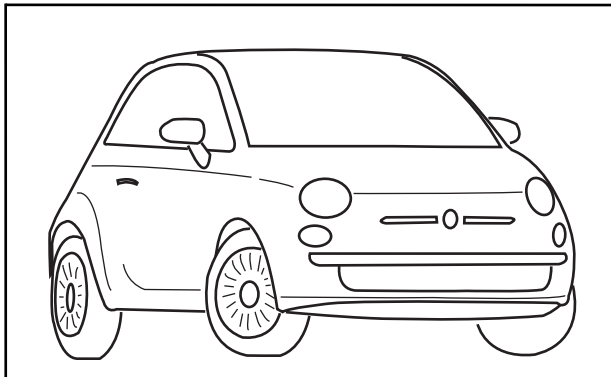


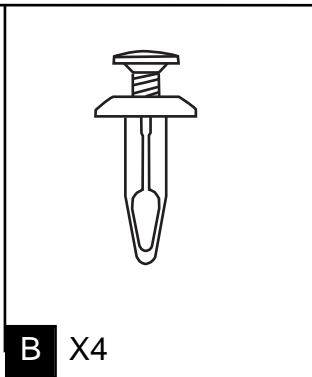


FIAT 500

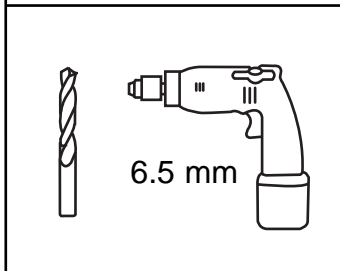
Splash Guards



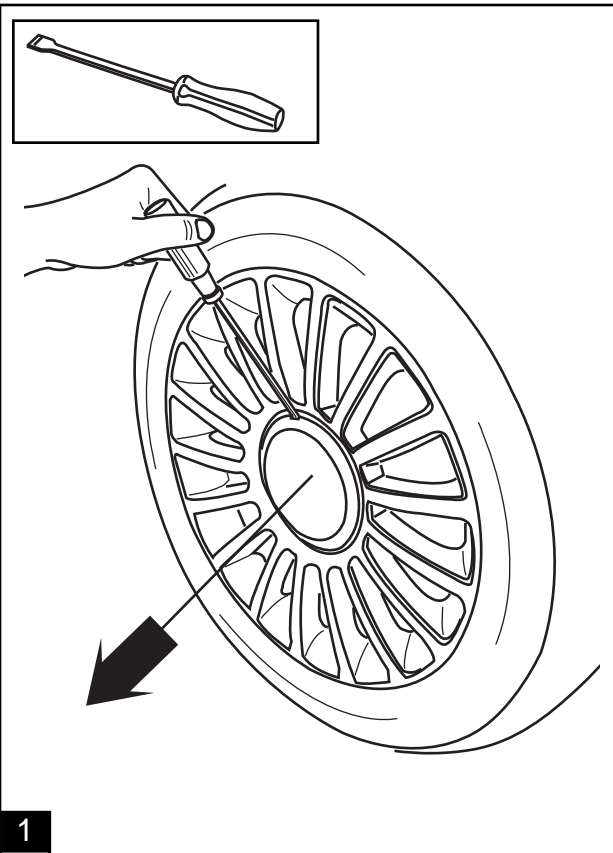
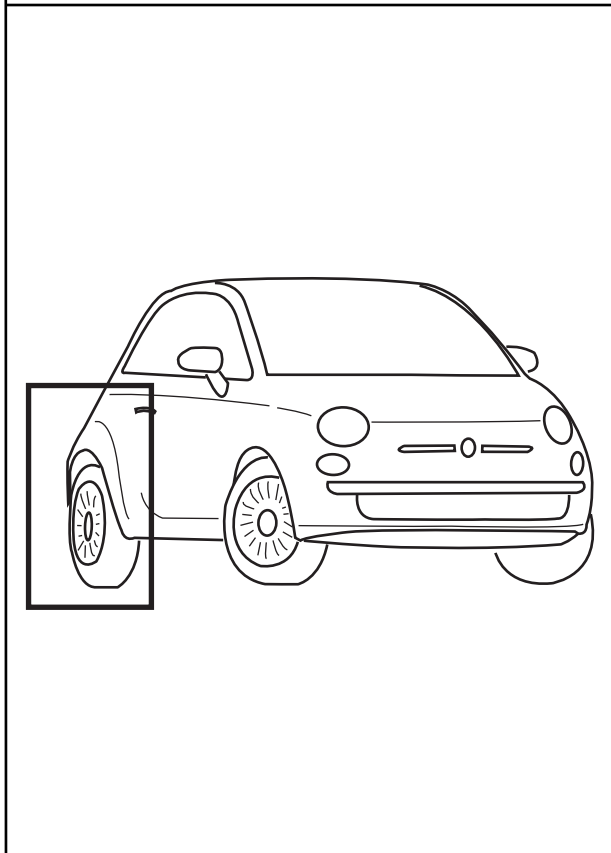
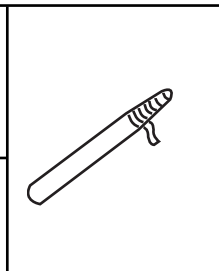
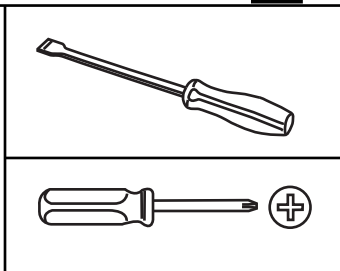
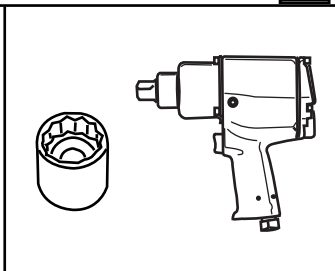
A X2



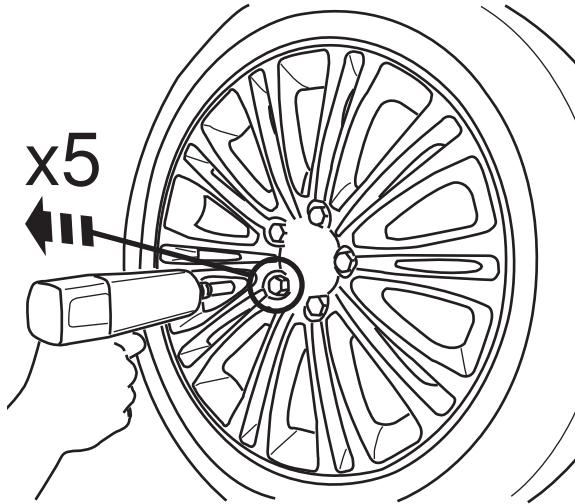
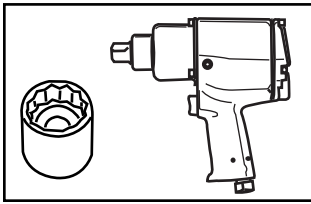
B X4



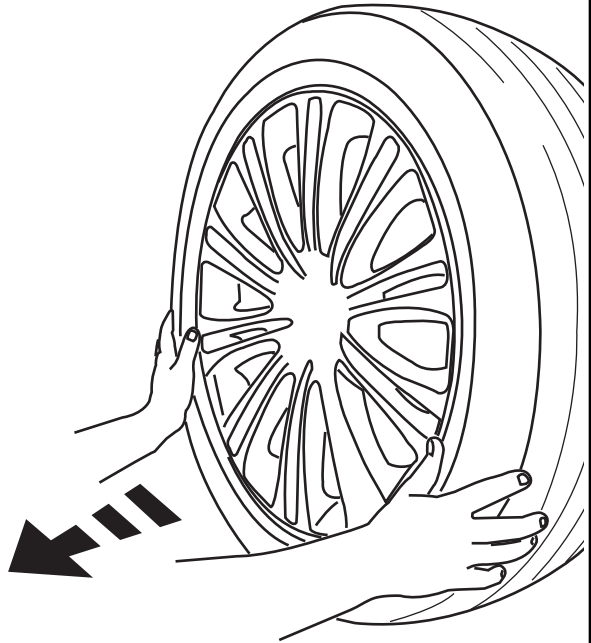
6.5 mm



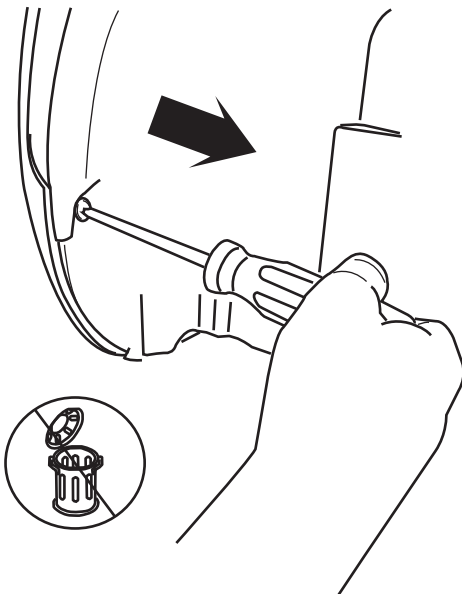
1



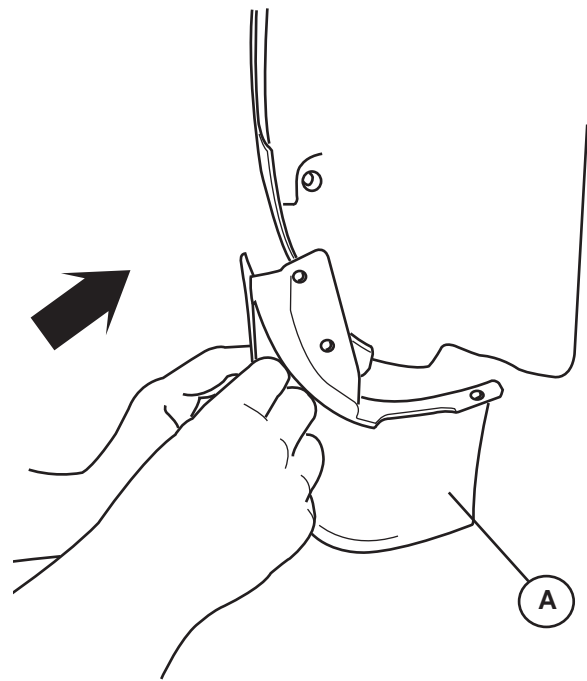
2



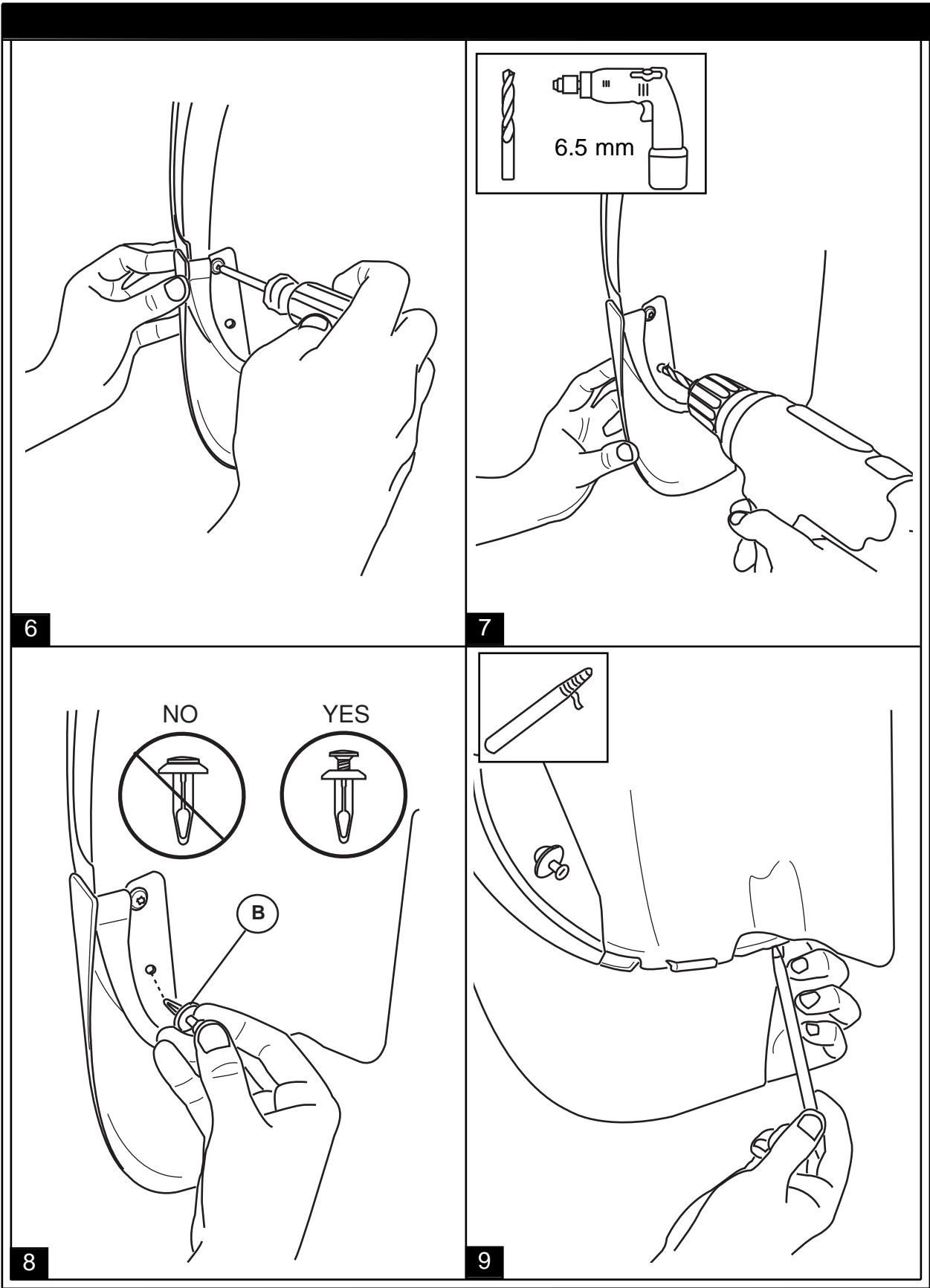
3

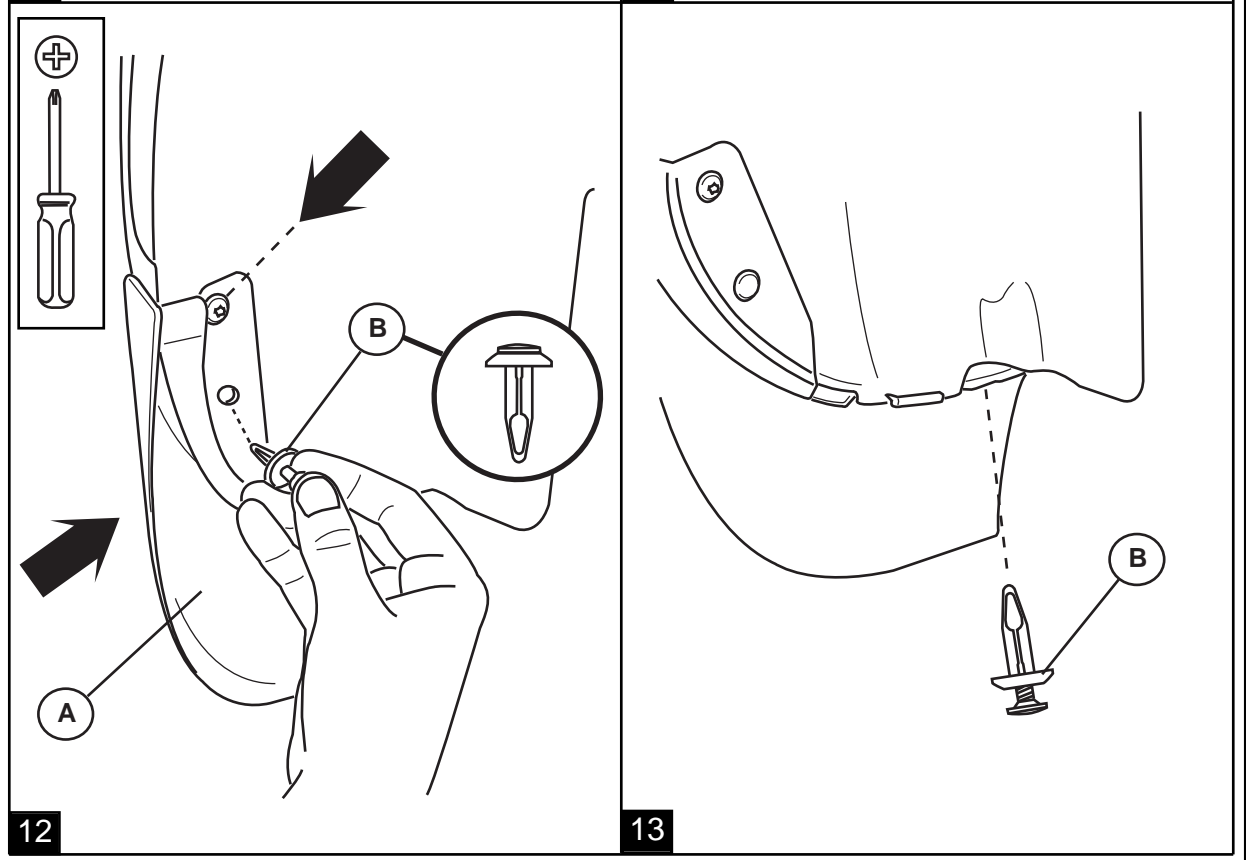
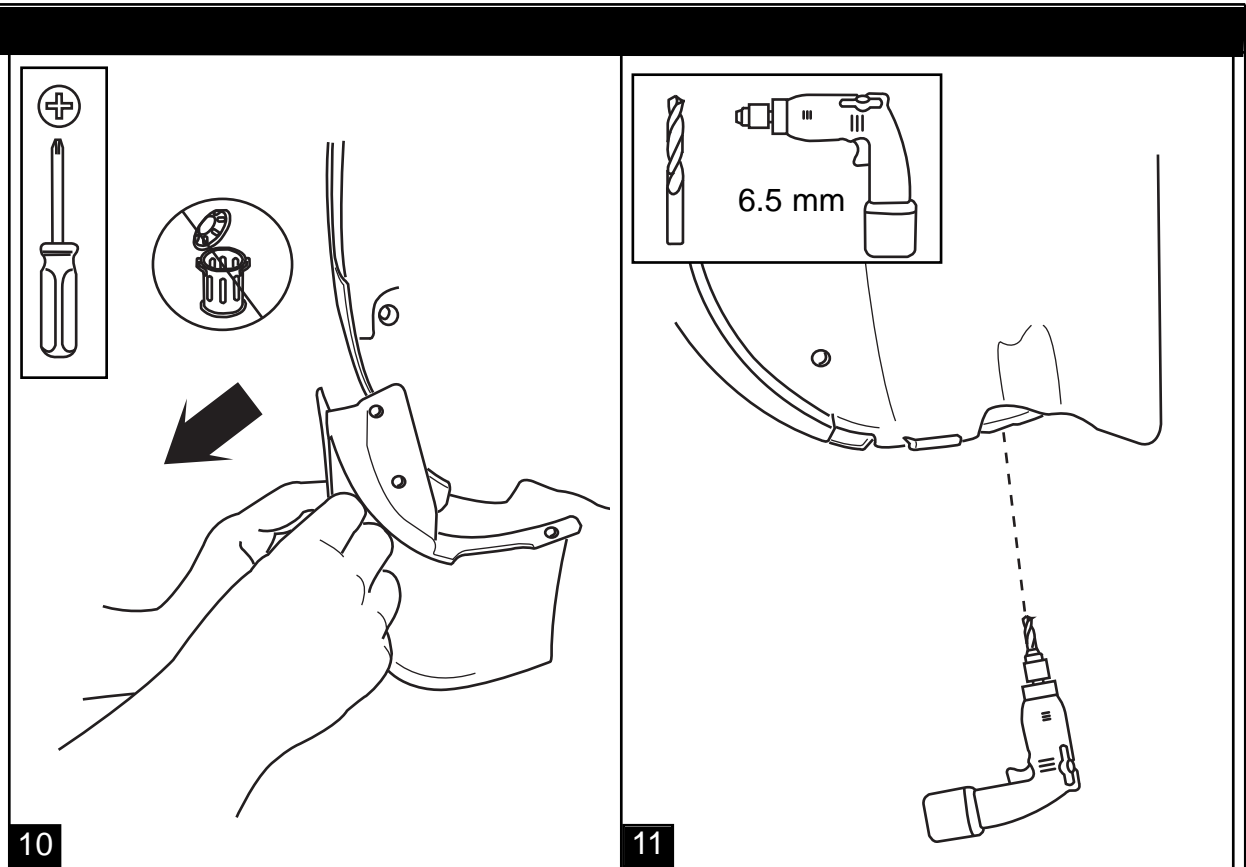


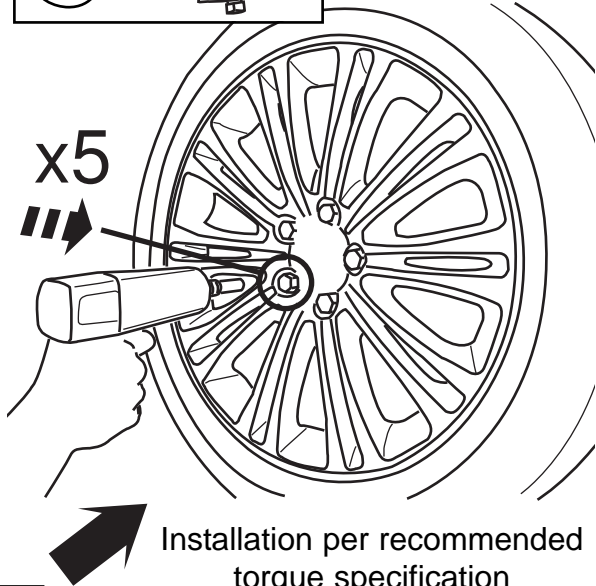
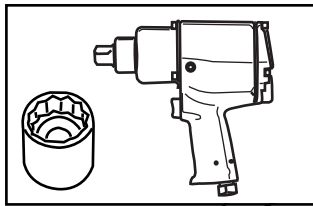
4



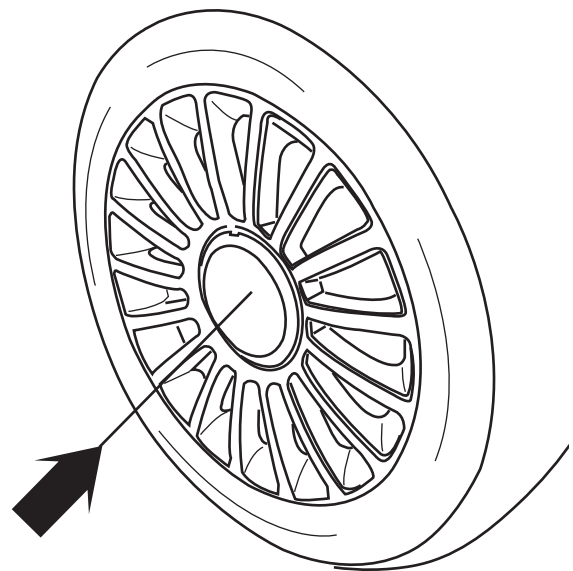
5







14



15

GB

NOTE: Repeat steps 1-15 on the other side

E

NOTA: Repita estos pasos 1-15 en otro lado

F

NOTE: Répétez les étapes 1-15 pour l'autre côté

G

ANMERKUNG: Wiederhole Schritte 1-15 auf der piher Seite

I

NOTA: Ripetere i passaggi da 1 a 15 su lato

16